

# Manual de instalação e operação

## Controlador de SPA

# SPAMAX-5





# SPAMAX-5

## Controladores de Spa

### Caro Usuário

Primeiramente queremos agradecê-lo por escolher um equipamento da marca Sinapse.

A linha de controladores **SPAMAX** proporciona todos os benefícios da hidroterapia, numa banheira de hidromassagem.

Produzidos sob um rígido padrão de qualidade, garantindo total confiabilidade, a caixa de comando é resistente a água e o circuito elétrico com fio terra com dupla isolamento à prova de choque elétrico. O sensor de nível d'água desliga a motobomba e o aquecedor se a banheira ou spa não tiver água suficiente para o funcionamento seguro.

Aquecedor independente da caixa de comando, facilita a instalação em locais de pouco espaço disponível, corpo de alumínio, com entrada e saída d'água em linha de Ø 50 mm, a resistência blindada de inox disposta na horizontal em espiral minimiza os ruídos e turbulência d'água e proporciona rápido aquecimento sem perder a vazão dos jatos de hidromassagem. O termostato mecânico de segurança evita superaquecimento da água e garante tranquilidade ao seu banho.

Os controladores **SPAMAX-5** são compatíveis com os painéis da linha *SPA MAX 5F*, *SenseGlass 7*, *SenseLight 7* e *Sense 7*, e permite escolher o painel que mais combina em cada ambiente, para um banho relaxante e com todo o conforto de um spa.

Para manter o perfeito funcionamento do equipamento que você acaba de adquirir, é necessário tomar alguns cuidados, portanto, leia atentamente este Manual de Instruções, não negligenciando as orientações nele contida, evitando, assim, riscos à sua segurança e integridade, bem como, seja feito melhor uso deste equipamento sem danos ou prejuízos.



# Índice

1	COMPOSIÇÃO DO EQUIPAMENTO.....	03
2	INSTALAÇÃO ELÉTRICA E SEGURANÇA ELÉTRICA.....	03
2.1	Instalação Elétrica .....	03
2.2	Aterramento .....	05
3	DIAGRAMA ELÉTRICO CONTROLADOR <b>SPAMAX-5</b> .....	06
4	INSTALAÇÃO HIDRÁULICA DO AQUECEDOR.....	08
5	INSTALAÇÃO DO SENSOR DE NÍVEL DE ÁGUA.....	08
5.1	Calibração do Sensor de Nível de Água.....	08
6	INSTALAÇÃO DO PONTO DE LUZ.....	09
7	PAINEL DE CONTROLE.....	09
7.1	Instalação de Painel de Controle da Linha <b>SENSELIGHT</b> .....	09
7.2	Instalação de Painel de Controle da Linha <b>SENSE</b> .....	09
8	FUNÇÕES DO PAINEL DE CONTROLE.....	10
8.1	Menu de Configuração.....	11
8.2	Ajuste de Temperatura .....	12
8.2.1	Aquecimento Modo Contínuo.....	12
8.2.2	Aquecimento Modo Cíclico.....	12
8.2.3	Tempo Médio de Aquecimento de Banheiras.....	12
8.3	Filtragem Automática .....	13
8.4	Configuração de Cores e Efeitos de Iluminação.....	13
9	PROBLEMAS E SOLUÇÕES .....	14
10	REARME DO TERMOSTATO MECÂNICO.....	15
11	LIMPEZA DO EQUIPAMENTO .....	15
12	IMPORTANTES INSTRUÇÕES DE SEGURANÇA.....	15
12.1	Hipertermia.....	16
13	DIMENSÕES DO EQUIPAMENTO.....	17
13.1	Dimensões do Painel de Controle Linha <b>SENSE</b> .....	17
Gabarito de Furação Painel de Controle <b>SENSELIGHT</b> .....		18
13.2	Dimensões do Painel de Controle Linha <b>SENSELIGHT</b> .....	19
13.3	Dimensões do Aquecedor .....	20
13.4	Dimensões do Sensor de Nível.....	21
13.5	Dimensões da Caixa de Comando .....	22
13.6	Dimensões do Ponto de Luz.....	23
14	NORMAS DE GARANTIA.....	24
CERTIFICADO DE GARANTIA .....		25

**OBS.: O equipamento pode conter água devido ao teste de funcionamento efetuado na fábrica.**

## 1.0) COMPOSIÇÃO DO EQUIPAMENTO

Qt.	DESCRIÇÃO	PESO - kg
01	Aquecedor para hidromassagem	1,550
01	Painel de controle Digital - Classic (opcional)	0,317
01	Painel de controle Digital - Sense (opcional)	0,255
01	Caixa de comando	2,762
01	Sensor de nível	0,087
04	Abraçadeiras	0,171
02	Mangotes	0,156
01	Manual de instruções	0,035
01	Porca para o painel - Classic (opcional)	0,012
01	Protetor conector iluminação	0,003
01	Pontos de iluminação (opcional)	0,160

Este Controlador de Spa deve ser instalado corretamente, para a utilização segura. Em caso de dúvidas a respeito da instalação, procure um revendedor mais próximo.

A fonte do seu controlador de spa, é bivolt Automático, conforme indicado na etiqueta da fonte do **SPAMAX**, confira se a tensão do aquecedor Hot SpaMAX e das motobombas é a mesma tensão da rede elétrica disponível.



## 2.0) INSTALAÇÃO E SEGURANÇA ELÉTRICA

### 2.1) Instalação Elétrica

O Controlador de Spa deve ser ligado ao quadro de distribuição de energia do imóvel, utilizando-se um circuito exclusivo, com fios sem emendas. Para distâncias máximas de 20 metros, utilizam-se as características especificadas no quadro abaixo, caso essa distância seja ultrapassada, utiliza-se condutores de alimentação (fios) com seção transversal superior ao mínimo recomendado.

MODELO SPAMAX-5

TENSÃO	POTÊNCIA	FIOS	DISJUNTOR	GRAU DE PROTEÇÃO	PRESSÃO MÍNIMA	PRESSÃO MÁXIMA
127 V	5000 W	16 mm <sup>2</sup>	60 A	IP 65	10 kPA	400 kPA
220 V	5000 W	10 mm <sup>2</sup>	50 A	IP 65	10 kPA	400 kPA
220 V	8000 W	16 mm <sup>2</sup>	60 A	IP 65	10 kPA	400 kPA

**Grau de Proteção IP65: Proteção contra jato de água dirigido direto para o aparelho (invólucro) de todas as direções.**

A bitola dos fios de entrada até o quadro de distribuição e a chave geral de proteção depende da carga geral do imóvel. O dimensionamento do circuito do Controlador de Spa e da motobomba, deverão ser feitos por pessoa qualificada. Ao dimensionar os cabos, leva-se em consideração a potência da motobomba instalada.

Para ligar os fios de Energia Elétrica e Fio Terra dos motores, motobombas e periféricos ao Controlador de Spa, siga o esquema indicado na página 05.

Recomenda-se a instalação de um disjuntor nos fios de acionamento do motor ou motobomba. Siga a recomendação do fabricante da motobomba para saber qual a potencia do Disjuntor a ser utilizado. Em caso de pane no motor ou motobomba, o Controlador de Spa e o usuário estarão protegidos.

O Fio Terra deve sempre ser aterrado conforme norma NBR 5410 (ver página 05). Nunca instale o Controlador de Spa sem ligar o Fio Terra.

**É obrigatório a instalação de um disjuntor DR exclusivo para o circuito do Controlador de Spa, com corrente diferencial de 30 mA e corrente nominal conforme consumo do circuito. (NBR 5410 - Instalações Elétricas de Baixa Tensão). A não instalação do disjuntor DR anula a garantia do equipamento!**

#### **ORIENTAÇÕES GERAIS:**

- A motobomba deverá sempre ser da mesma tensão do Aquecedor;
- O corte da alimentação elétrica do equipamento deve ser feito por meio da incorporação de disjuntor à fiação fixa;
- É necessário um circuito elétrico independente para cada equipamento;
- Nunca use plug ou tomada na instalação elétrica do equipamento.

As partes **VIVAS** do aquecedor, motobomba e sistema elétrico, exceto o painel de controle alimentado por extra baixa tensão de segurança que, não excede 12 V, deverão estar inacessíveis ao usuário dentro da banheira. O controle remoto, devem estar localizado ou fixado no quadro de energia de tal forma que não possam cair dentro da banheira.

Por segurança a resistividade da água fornecida ao equipamento, não pode ser inferior a 1300  $\Omega$ .cm.

Antes de ligar a motobomba na caixa de comando, faça uma ligação direta e teste o funcionamento da mesma para verificar se não está travada.

Se a motobomba fizer ruído de rolamento, poderá ocorrer um aumento de corrente elétrica, podendo danificar o sistema de acionamento da motobomba. Neste caso é aconselhável levar a motobomba para revisão e conserto.

O Controlador **SPAMAX-5** pode acionar até 3 motores de até 750 W (1 cv) cada em 127 V, e até 1150 W (1,5 cv) cada em 220 V, já para ligar motobombas com potência maior, deve-se usar chave contatora.

**IMPORTANTE:** instalar sempre o aquecedor, as motobombas e a caixa de comando em local de fácil acesso, ventilado e que não receba água externa direta (chuva, etc.).

Certifique-se que os cabos e suas emendas não fiquem em contato com o piso de apoio do Spa, pois possivelmente este local acumule umidade.

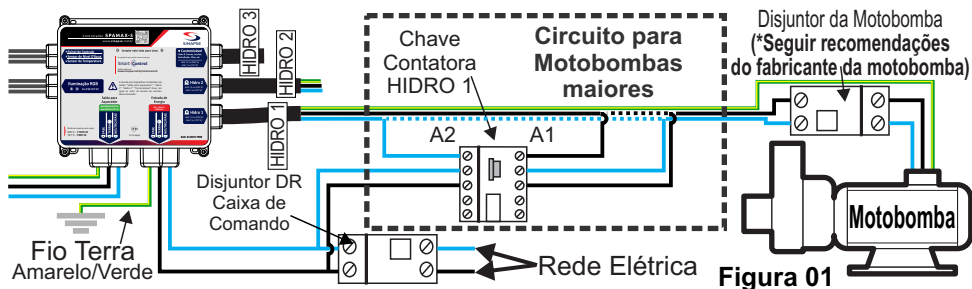


Figura 01

**OBS.: PARA MOTOBOMBAS ACIMA DE 750 W (1 cv) EM 127 V, E ACIMA DE 1150 W (1,5 cv) EM 220 V, A GARANTIA DO CONTROLADOR CESSARÁ SE NÃO FOR INSTALADO UMA CHAVE CONTATORA PARA AÇIONAMENTO DA MESMA.**

## 2.2) Aterramento

O sistema de aterramento é a maneira mais segura de se evitar choques elétricos. Para tanto, é necessário que seja feito corretamente por pessoas qualificadas.

Um bom sistema de aterramento pode ser obtido por meio da instalação de uma ou mais hastes metálicas no solo, de forma a se obter, conforme determina a norma **NBR 5410**, uma impedância máxima de 10  $\Omega$  (Figura 02).

- O fio terra, ou o condutor de proteção deve sempre ser conectado no terminal de aterramento do quadro de distribuição;
- Se sua instalação não dispõe de fio terra, providencie;
- O neutro da rede elétrica não pode ser utilizado diretamente como terra. Para utilizá-lo como tal, deve ser aterrado e construído conforme normas da companhia distribuidora de energia e **NBR 5410**, para instalações elétricas de baixa tensão;
- Se houver emendas, devem ser eletricamente bem feitas.

Em caso de dúvidas, entre em contato com a companhia distribuidora de energia de sua região.

**IMPORTANTE PARA SUA SEGURANÇA:** para evitar riscos de choque elétrico, o fio terra deste equipamento deve ser conectado a um sistema de aterramento conforme normas da **NBR-5410**. A instalação elétrica e o sistema de aterramento para este equipamento deve ser executado por pessoas qualificadas.

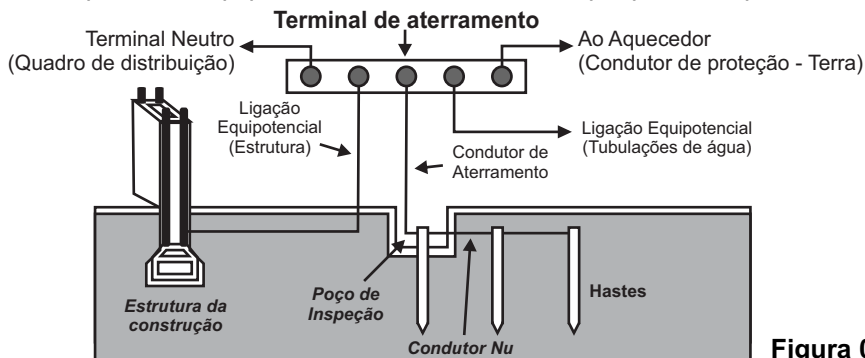


Figura 02

### 3.0) DIAGRAMA ELÉTRICO CONTROLADOR SPAMAX-5

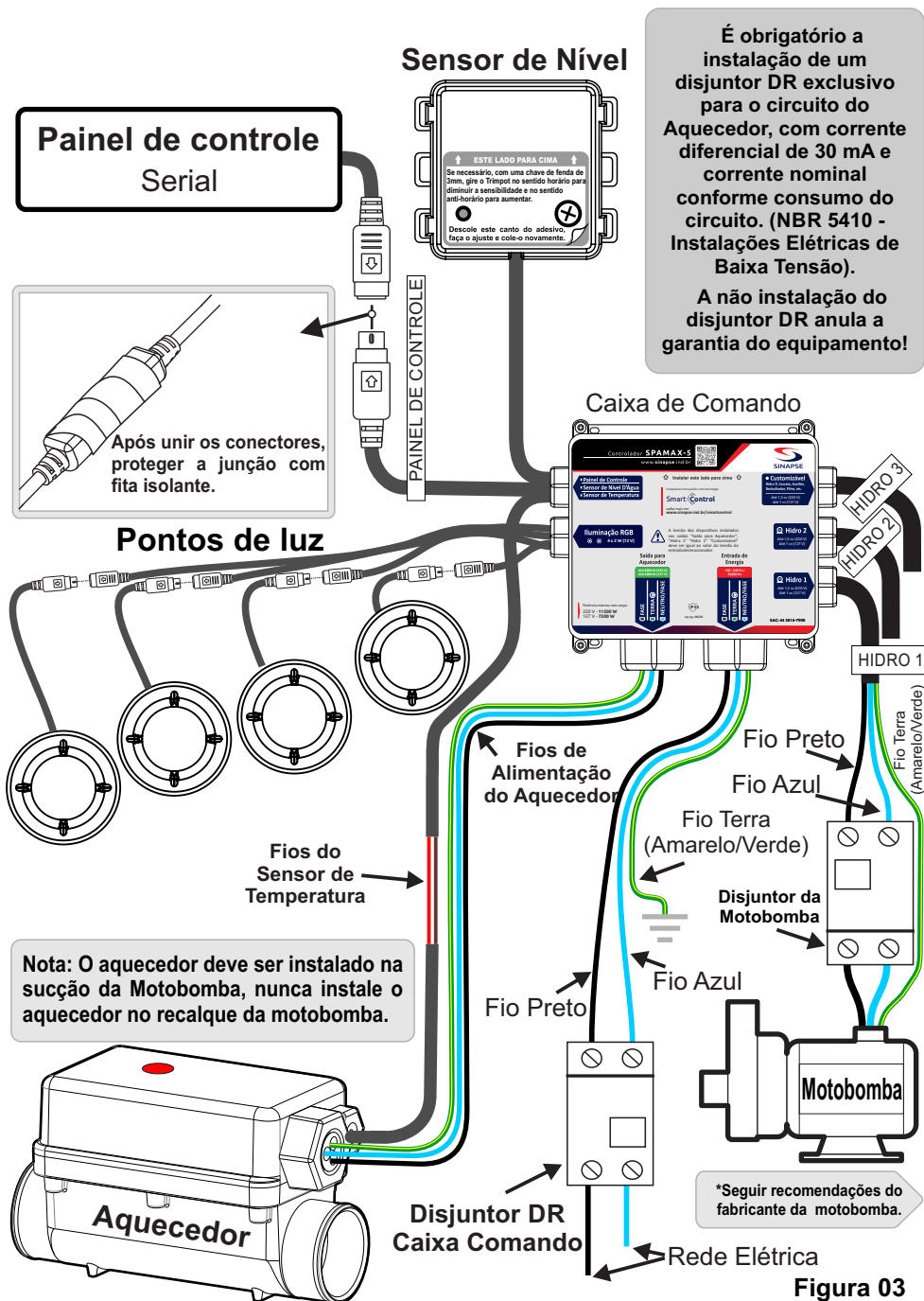


Figura 03

## 4.0) INSTALAÇÃO HIDRÁULICA DO AQUECEDOR

A instalação hidráulica do Aquecedor “HOT SPA” deve ser efetuada conforme mostra a Figura 04. A tubulação é a mesma em PVC utilizada na Banheira de Hidromassagem. Não é indicado para banheiras e Spas de Alvenaria.

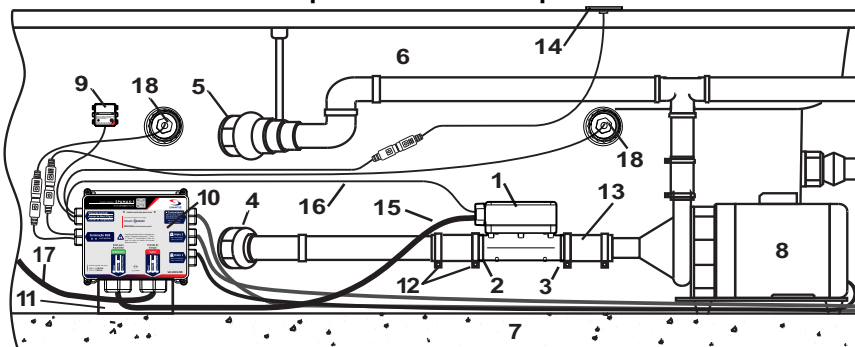
**É proibido a instalação do Aquecedor “HOT SPA” em água salgada ou com sais corrosivos, caso isso ocorra a garantia cessará.**

Devem ser feitos dois cortes no tubo da sucção (50 mm) da motobomba com espaçamento do aquecedor para adaptá-lo na banheira.

Utilize os mangotes injetados e abraçadeiras. A altura da instalação do aquecedor deve ser de 10 a 50 mm do bocal de captação de água (sucção).

A pressão estática máxima da instalação é de 400 kPa (40 m.c.a).

**Nota: O aquecedor deve ser instalado na sucção da Motobomba HIDRO 1, nunca instale o aquecedor no recalque da motobomba.**



1. Aquecedor “HOT SPA”
2. Entrada de água do Aquecedor
3. Saída de água do Aquecedor para Motobomba Hidro - 1
4. Bocal de captação (sucção) de água do Spa
5. Bocal de saída do jato d’água (recalque)
6. Spa / Banheira
7. Piso de apoio do Spa
8. Motobomba Hidro - 1
9. Sensor de Nível de água
10. Caixa de Comando **SPAMAX**
11. Base para caixa de comando
12. Abraçadeiras
13. Mangote
14. Painel de Controle
15. Alimentação Aquecedor
16. Cabo do Sensor de temperatura
17. Rede Elétrica
18. Ponto de Luz.

Figura 04



Figura 05

**IMPORTANTE:** instalar sempre o aquecedor e a motobomba nivelados, em local de fácil acesso, ventilado e que não receba água externa direta (chuva, etc.).

### \*Opções de Mangotes

Para tubulações de 40 mm, consulte nossa opção de mangote de redução 50 x 40 mm.

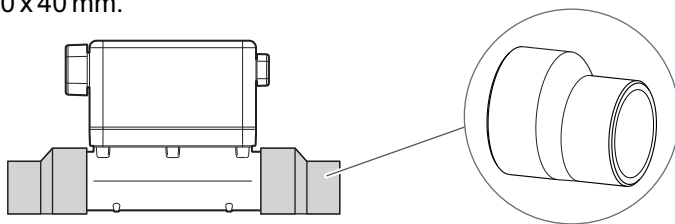


Figura 06

## 5.0) INSTALAÇÃO DO SENSOR DE NÍVEL DE ÁGUA

LED indicando presença ou não de água

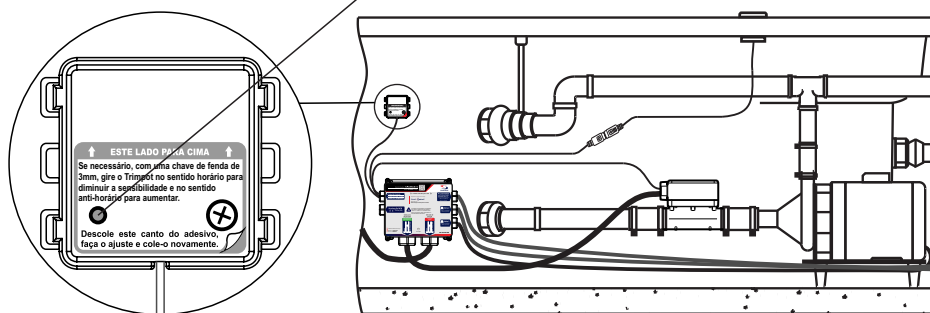


Figura 07

Encontre um local sem umidade para a fixação do sensor de nível, na mesma altura dos jatos de água do Spa / banheira, em uma lateral que se tenha acesso por meio da caixa de inspeção.

Limpe bem o local de instalação, e, para a fixação do sensor de nível, se deve aplicar silicone neutro ou outra cola similar de boa qualidade.

**OBS.:** não aplique uma camada de cola muito espessa entre o sensor e a parede do Spa / banheira, pois isso causa o mau funcionamento do sensor.

### 5.1) Calibragem do Sensor de Nível de Água

O sensor de nível sai ajustado da fábrica mas, devido a espessura do Spa / banheira, em alguns casos, pode ser necessário seu ajuste.

Com a chave de fenda de 3mm, gire o TRIMPOT no sentido horário para diminuir a sensibilidade e no sentido anti-horário para aumentar.

Ajuste de forma que, com o Spa / banheira vazia, o LED fique apagado e com o Spa / banheira cheia, o LED acenda indicando a presença de água.

**ATENÇÃO:** o ajuste do TRIMPOT deve ser feito por pessoas qualificadas.

## 6.0) INSTALAÇÃO DO PONTO DE LUZ

Nos Controladores **SPAMAX-5**, pode-se instalar até quatro pontos de luz. Para instalá-los, proceda conforme a Figura 08, escolha locais de fácil acesso para que possa apertar a porca de fixação e que os cabos alcancem a caixa de comando.

Com auxílio de uma serra copo de Ø51 mm faça furos no Spa (Item 3), conforme o número de pontos a serem instalados, remova as rebarbas, insira o cabo e o ponto de luz (Item 1) com o anel de vedação (Item 2), rosqueie a porca de fixação (Item 4), verifique o perfeito assentamento do anel de vedação.

Para finalizar, remova o protetor do conector da Caixa de Comando, conecte os conectores e isole a junção com fita isolante.

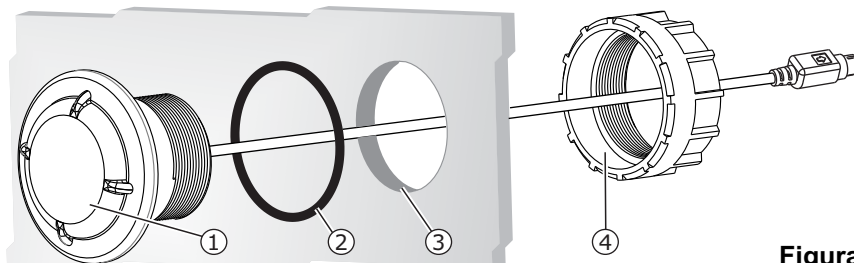


Figura 08

**Confira a seção de configurações do painel para fixar a cor desejada:**

## 7.0) PAINEL DE CONTROLE

Os controladores **SPAMAX-5** são compatíveis com os painéis da linha *SenseGlass 7*, *SenseLight 7* e *Sense 7*, permite escolher o painel que mais combina em cada ambiente, para um banho relaxante e com todo o conforto de um spa.

Empregamos alta tecnologia para proporcionar um sistema sofisticado, prático e um controle preciso, com funções especiais de segurança, entre elas destacamos o desligamento do aquecedor e de todas as bombas (hidros, cascata, borbulhador, filtro, etc) caso não haja água suficiente para uma operação segura.

### 7.1) Instalação de Painel de Controle da Linha **SENSELIGHT**

Para a instalação do painel na borda do Spa, utilize o gabarito da página 18, com auxílio de um serra copo de Ø50 mm faça três furos conforme marcação do gabarito, que seja próximo a Caixa de Comando, após furar retire as rebarbas e excessos, fixe o painel utilizando silicone neutro ou cola similar. Para finalizar, conecte o conector do painel ao conector da Caixa de Comando e proteja a junção com fita isolante.

### 7.2) Instalação de Painel de Controle da Linha **SENSE**

Para a instalação do painel na borda do Spa, utilize um serra copo de Ø55 mm, e faça um furo próximo a Caixa de Comando, após furar retire as rebarbas e fixe o painel utilizando silicone neutro ou cola similar. Para finalizar, conecte o conector do painel ao conector da Caixa de Comando e proteja a junção com fita isolante.

## 8.0) FUNÇÕES DO PAINEL DE CONTROLE

### Painel da Linha *SENSE*.

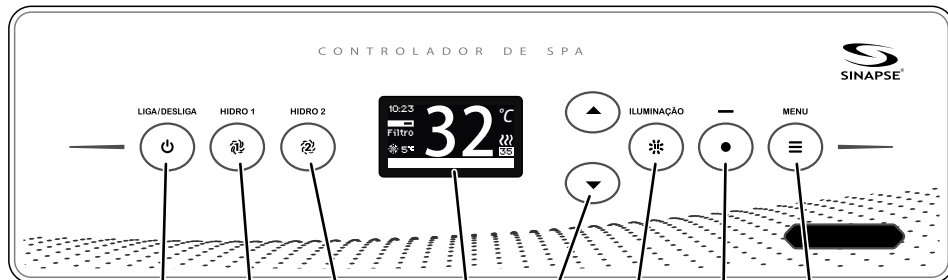


Figura 09



Figura 10

### Painel da Linha *SENSELIGHT*.

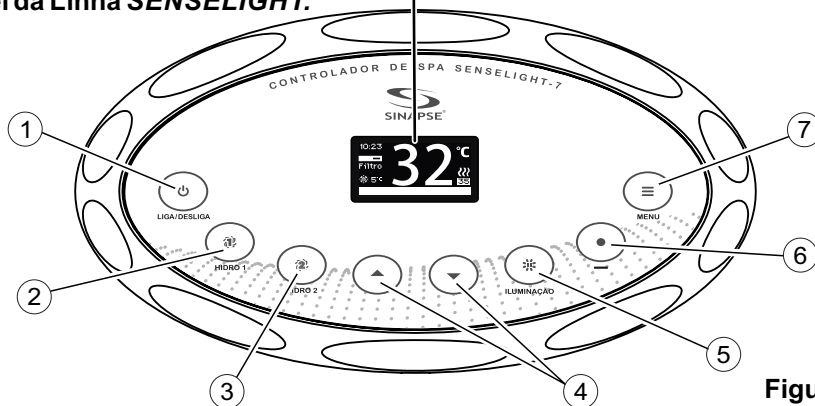




Figura 11

- 1- Liga/desliga todo o sistema (modo Stand-by).
- 2- Liga/desliga Motobomba Hidro 1.
- 3- Liga/desliga Motobomba Hidro 2.
- 4- Teclas de controle do Aquecedor, cursor e alterações de configuração.
- 5- Liga/desliga e acesso a configuração do sistema de iluminação.
- 6- Tecla especial com função customizável.
- 7- Tecla de acesso ao Menu de configuração geral.

## 8.1) Menu de Configuração

Ao tocar na tecla “MENU”, as seguintes opções são disponibilizadas:

Opções do Menu	Descrição da função
<b>Menu</b>	
— <b>Filtragem Manual</b>	Acionamento manual do sistema de filtragem.
— <b>Filtragem Automática</b>	
— Programa 1	Configuração para acionamento automático do sistema de filtragem. Veja o item 8.3, na página 13.
— Programa 2	
— Programa 3	
— Sair	
— <b>Modo Cíclico</b>	Veja o item 8.2.2, na página 12.
— <b>Frigobar</b>	Ajuste da temperatura do frigobar.
— <b>Data e Hora</b>	Ajuste de data e hora.
— <b>Outros Ajustes</b>	
— Definir Tecla 	Define a função da tecla especial  *
— Definir Saída Filtro	Define a saída do filtro na caixa de comando.
— Sensor de proximidade	Ativa ou desativa o efeito sensor de proximidade.
— Contraste	Ajuste de contraste do display.
— Som de Toque	Ativa ou desativa o som do toque nas teclas.
— Versão do Software	Versão do software do painel.
— Modo Exposição	Modo para demonstração em loja.
— <b>Sair</b>	

**Nota:** Use as teclas iluminadas e a tecla MENU para selecionar e confirmar as alterações.

\* A tecla especial com função customizável do painel **SENSE 7** pode ser configurada como:

- Hidro 3;
- Borbulhador;
- Cascata;
- Auxiliar;
- ou Sem Função (s/f).

Ao tocar a tecla especial, é acionada a saída respectiva que foi configurada.

## 8.2) Ajuste de Temperatura

O Controlador de SPA **SPAMAX** pode ser programado para aquecer e manter a temperatura da água entre 21°C e 40°C. O sistema disponibiliza dois modos de aquecimento.

### 8.2.1) Aquecimento Modo Contínuo

Com a bomba “HIDRO 1” ligada, selecione a temperatura desejada por meio das teclas ▲ ▼ no painel de controle.

O controle da temperatura se dará automaticamente. O aquecedor é desligado quando a água da banheira ou spa atinge a temperatura selecionada e é ligado quando a temperatura da água for inferior a temperatura selecionada, com funcionamento ininterrupto da bomba “HIDRO 1”.

**8.2.2) Aquecimento Modo Cíclico** - (Opcional, ativar ou desativar pelo MENU - Disponível nos painéis da linha **SENSE**)

Se a bomba “HIDRO 1” estiver desligada e a temperatura programada for aumentada a um valor superior a temperatura da água, a bomba e o aquecedor entrarão em funcionamento.

Quando a temperatura da água atingir a temperatura programada, a bomba e o aquecedor serão desligados, retornando a ligar quando a temperatura da água da banheira ficar inferior a temperatura programada.

Para interromper este ciclo, pressione a tecla ▼ e reduza a temperatura programada a um valor inferior da temperatura da água.

**IMPORTANTE:** Como medida de segurança, para evitar risco de queimaduras por água em alta temperatura acumulada no interior do aquecedor, a bomba “Hidro 1” será desligada somente após 10 segundos do desligamento do aquecedor por meio das teclas do painel de controle.

### 8.2.3) Tempo Médio de Aquecimento de Banheiras

Temperatura inicial da água: 25 °C, temperatura final da água: 33 °C.

	Potência	
	5000 Watts	8000 Watts
Litros	Tempo em minutos	
200	23	14
300	34	21
400	45	28
500	56	35
1000	112	70
2000	224	140

**OBS.:** O tempo médio calculado, leva em consideração uma banheira de fibra de vidro, contendo isolamento térmico por fora do casco e considerando uma rede elétrica de 220 Volts sem oscilação de tensão.

Não se aplica em banheiras de alvenaria.

### 8.3) Filtragem Automática

O sistema disponibiliza até 3 programas de filtragem para configuração.

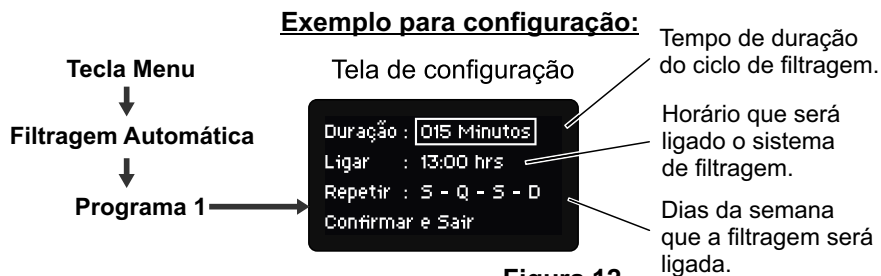



Figura 12

**Nota:** Use as teclas iluminadas e a tecla MENU para selecionar e confirmar as alterações.

### 8.4) Configuração de Cores e Efeitos de Iluminação

1º - Toque na tecla iluminação 

2º - Para escolher a cor desejada , aperte a tecla ▼

3º - Para desligar, basta pressionar a tecla ▲

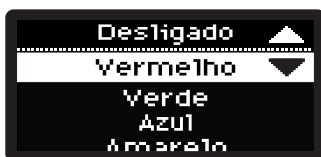



Figura 13



#### Efeito Randômico

Para pausar o efeito do modo random, pressionar a tecla 

## **9.0) PROBLEMAS E SOLUÇÕES**

### **ATENÇÃO**

Este equipamento opera com dispositivo de segurança. Em caso de superaquecimento, a energia elétrica é cortada somente da resistência. Para rearmar é preciso a solicitação de uma pessoa qualificada.

### **O EQUIPAMENTO NÃO LIGA**

- Verifique se o disjuntor está ligado;
- Verifique se há energia na rede;
- Verifique se a conexão do chicote está correta;
- Certifique-se que o Spa está com água acima dos jatos de hidro.

### **O DISJUNTOR DESARMA AO LIGAR O EQUIPAMENTO**

- Verifique se o disjuntor não está com problema;
- Verifique se o disjuntor está na capacidade correspondente a do aquecedor;
- Verifique se não há curto circuito na rede entre o aquecedor e o disjuntor.

### **A BOMBA ESTÁ LIGANDO MESMO SEM ÁGUA NA BANHEIRA**

- Verifique se o sensor de nível de água está na altura dos jatos;
- Certifique-se de que o sensor de nível de água está fixado corretamente no Spa;
- O sistema de segurança do aquecedor, permite acionar por 3 segundos a bomba, caso a banheira não tenha água.

### **ESTÁ LIGANDO A HIDRO, MAS NÃO AQUECE**

- Verifique se o chicote de ligação esta conectado;
- Verifique se a temperatura foi selecionada;
- Verifique se o termostato está desarmado.

### **PONTO DE ILUMINAÇÃO NÃO ACENDE**

- O referido ponto não está conectado aos conectores da caixa de comando;
- Conectores mau conectados;
- Os pinos do conector estão amassados.

### **APENAS ALGUMAS CORES ACENDEM**

- Conectores mau conectados;
- Os pinos do conector estão amassados.

### **MENSAGENS DE FALHA NO PAINEL**

- Sensor de temperatura: O sensor não está conectado ao aquecedor ou seu cabo está rompido ou em curto.
- Sensor de nível: O sensor não está conectado ou seu cabo está rompido ou em curto.
- Excesso de Água sobre o Painel: Detecção de um grande volume de água sobre as teclas ou palma da mão sobre o painel.

## 10.0) REARME DO TERMOSTATO MECÂNICO

**ATENÇÃO: O REARME DEVE SER FEITO POR PESSOAS QUALIFICADAS.**

1. Desligue o disjuntor para não ter o risco de choque elétrico;
2. Certifique-se de que o aquecedor esteja com a temperatura abaixo de 40°C, caso contrário o termostato não libera a possibilidade de rearme;
3. Pressione o botão de rearme do termostato, indicado na etiqueta sobre o aquecedor;
4. Ligue o disjuntor e verifique se o painel voltou ao seu funcionamento.

**OBS.:** o termostato atua em casos de uso incorreto do equipamento, como baixo fluxo de água ou interrupção no fluxo de água no abastecimento da banheira. Se o aquecedor estiver ligado e o disjuntor desarmar interrompendo o fornecimento de energia elétrica para o aquecedor, e não houver fluxo de água pelo aquecedor, e a resistência ainda estiver quente, pode ocorrer o desarme do termostato.

**Não acionar novamente o termostato, antes que o problema seja identificado e solucionado.**

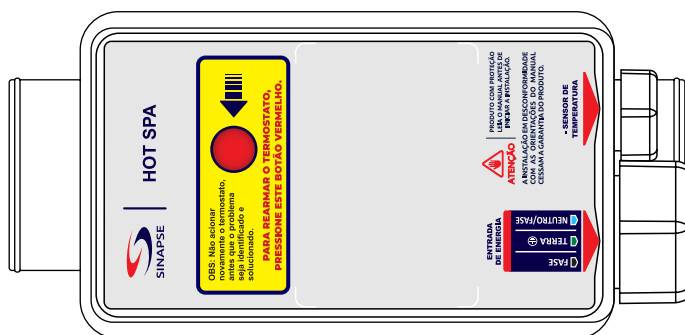


Figura 14

## 11.0) LIMPEZA DO EQUIPAMENTO

- Sempre desligue o disjuntor antes de iniciar a limpeza;
- Para limpar o painel de acionamento use somente pano úmido e nunca use produtos químicos ou palha de aço.

## 12.0) IMPORTANTES INSTRUÇÕES DE SEGURANÇA

**NO USO DESTES EQUIPAMENTOS, EXISTEM ALGUMAS PRECAUÇÕES BÁSICAS A SEREM SEGUIDAS:**

- Não utilize ou instale equipamentos elétricos (lâmpadas, telefone, rádio, televisão e etc) a menos de 1,5m de distância do Spa, a não ser que sejam garantidos pelo fabricante;
- A tolerância da temperatura da água regulada pelos dispositivos pode variar em até 2°C;
- Deve ser observada a correta localização de aparelhos e dispositivos elétricos de forma que não venham a cair dentro do Spa;

- Este aparelho pode aquecer a água a uma temperatura acima daquela adequada ao uso podendo causar queimaduras;
- Pessoas mentalmente debilitadas devem ser supervisionadas quando da utilização do equipamento. Para tanto, antes e durante o uso, deve-se tomar precauções de forma a regular a temperatura da água;
- Para maior segurança, quando crianças forem utilizar o equipamento, mantenham-nas sob vigilância;
- Este equipamento é equipado com resistência blindada que devido sua construção acumula calor após o equipamento desligado. Assim, os primeiros jatos de água poderão estar a uma temperatura acima daquela adequada ao uso, podendo causar queimaduras. Portanto, deixe correr um pouco de água antes do uso.

### **POSSÍVEIS RISCOS A SAÚDE.**

- É importante o controle da temperatura da água para que atinja no máximo 38°C pois um banho de imersão de 40°C não é considerado seguro a saúde, sendo assim nunca exceda os 40°C;
- Temperaturas mais baixas são recomendadas para crianças quando o uso do Spa de hidromassagem exceder 10 minutos. Neste caso, para verificar a temperatura da água da banheira use um termômetro;
- Gestantes devem consultar seu médico antes de usar a banheira, pois a água em temperatura elevada têm um alto potencial para causar graves danos durante os primeiros meses de gravidez. Mulheres possivelmente grávidas devem evitar o uso do Spa com temperaturas maiores que 38°C;
- Pessoas obesas ou com histórico de problemas cardíacos, hipertensão ou hipotensão, problemas no sistema circulatório ou diabetes devem consultar um médico antes de usar o Spa de hidromassagem;
- O uso de álcool ou medicamentos antes ou durante uso do Spa pode induzir a sonolência, enquanto outros medicamentos podem afetar os batimentos cardíacos, pressão sanguínea e circulação. O uso de álcool ou medicamentos também aumentam o risco de hipertermia no Spa.

#### **12.1) HIPERTERMIA**

Imersão prolongada em água quente pode induzir a hipertermia.

A hipertermia ocorre quando a temperatura corporal ultrapassa os 40°C, gerando uma sobrecarga dos mecanismos termo-reguladores do corpo, desencadeando disfunção em vários órgãos e até óbito, em mulheres grávidas o risco é fatal.

#### **OS SINTOMAS DE HIPERTERMIA INCLUEM:**

- Suor intenso;
- Confusão mental;
- Sonolência, letargia;
- O corpo passa a não perceber mais o calor;
- Não reconhecimento da necessidade de sair do Spa;
- Inabilidade física para sair do Spa;
- Inconsciência e perigo de se afogar.

## 13.0) DIMENSÕES DO EQUIPAMENTO

### 13.1) Dimensões Painel de Controle Linha SENSE/SENSEGLASS (Opcional)

#### Vista Frontal

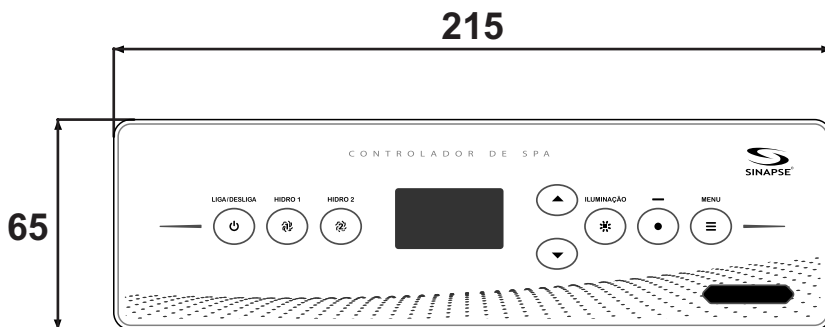


Figura 15

#### Vista Lateral

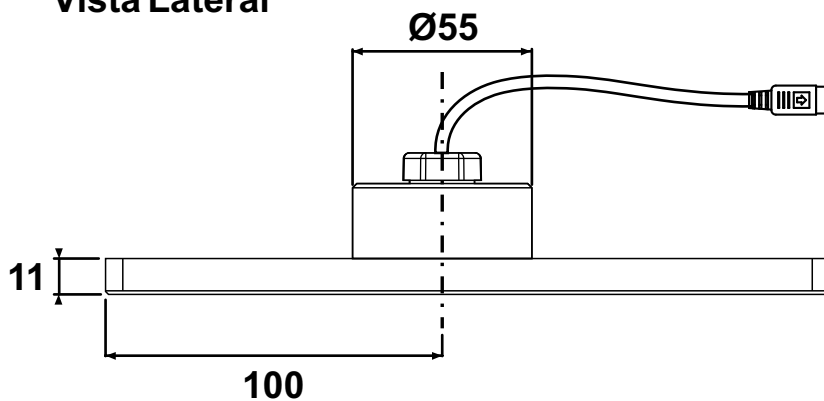


Figura 16

\* Dimensões em Milímetros

## GABARITO DE FURAÇÃO PAINEL DE CONTROLE SENSELIGHT

RETIRE ESTA PÁGINA E UTILIZE O GABARITO PARA FURAÇÃO.

Para a instalação do painel na borda da banheira ou SPA, utilize uma serra copo de  $\varnothing 50$  mm, use o gabarito abaixo como guia.

Para furar de forma alinhada, use os 3 pontos como referência, após o furo retire as rebarbas e os excessos entre os furos e fixe o painel utilizando SILICONE NEUTRO ou cola similar.

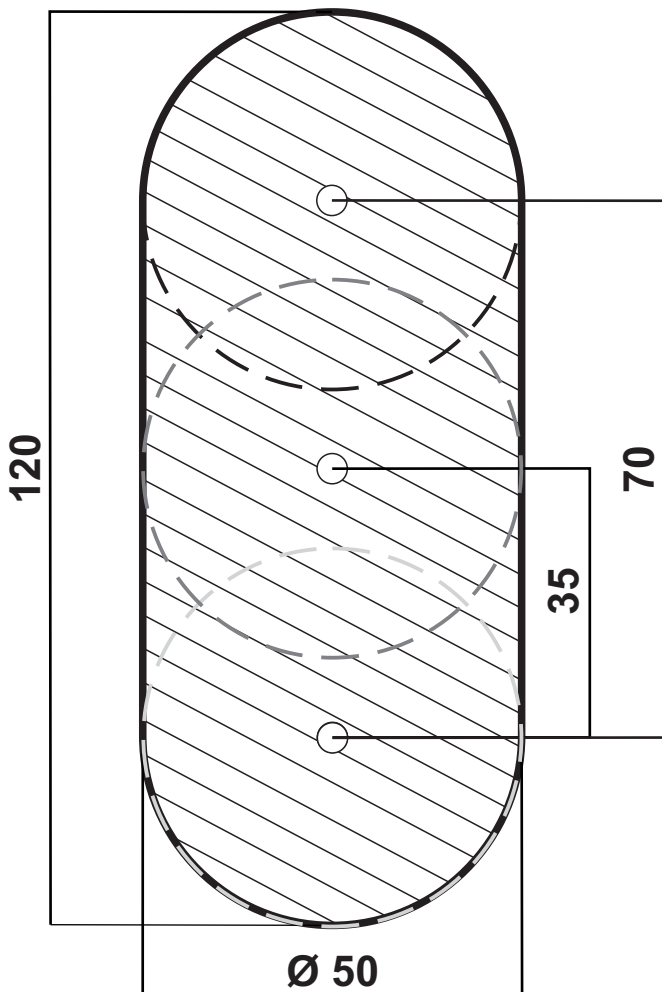


Figura 17

\* Dimensões em Milímetros



### 13.3) Dimensões Aquecedor

#### Vista Frontal

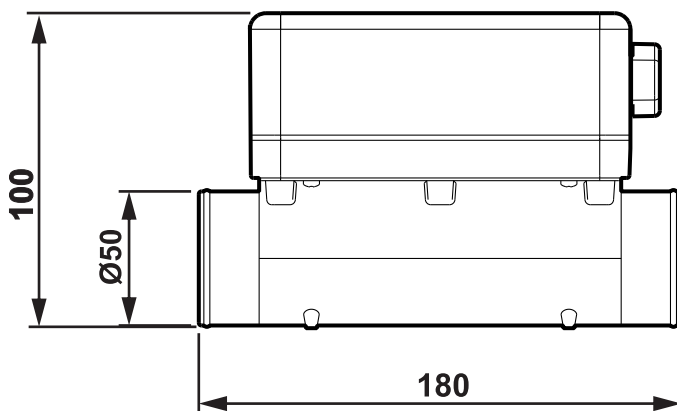


Figura 20

#### Vista Lateral

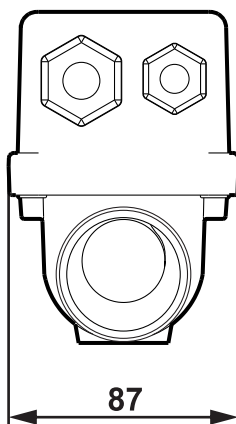


Figura 21

\* Dimensões em Milímetros

### 13.4) Dimensões do Sensor de Nível

#### Vista Frontal

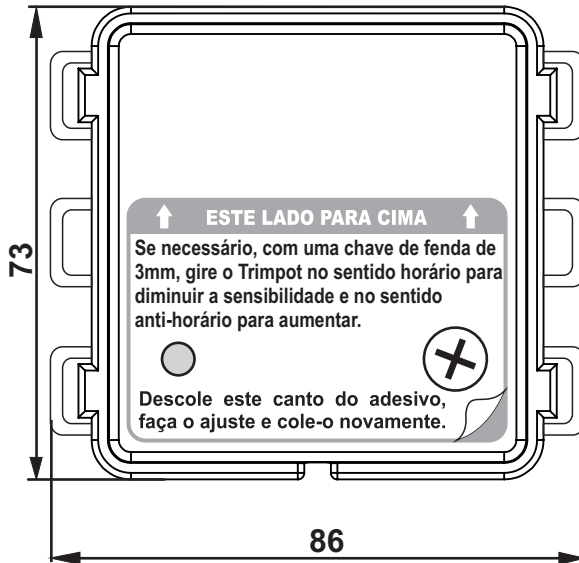


Figura 22

#### Vista Lateral

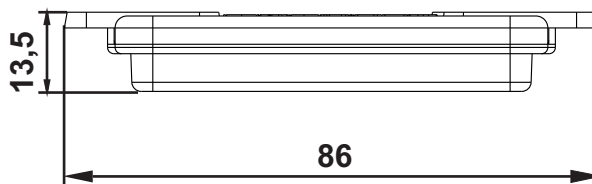
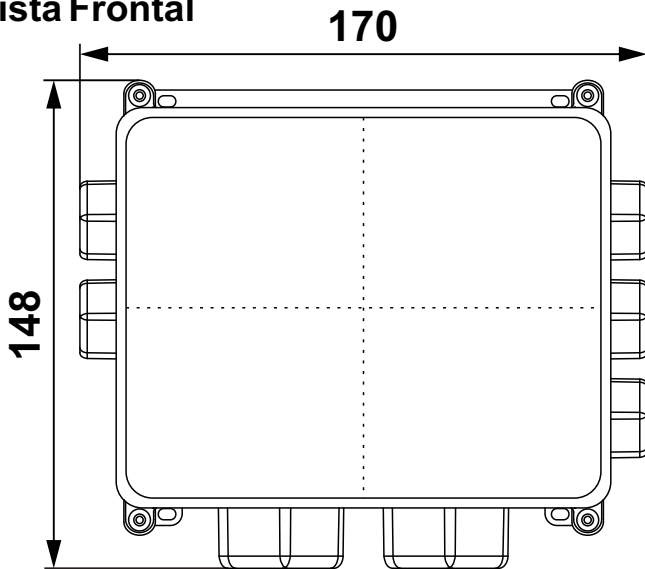


Figura 23

\* Dimensões em Milímetros

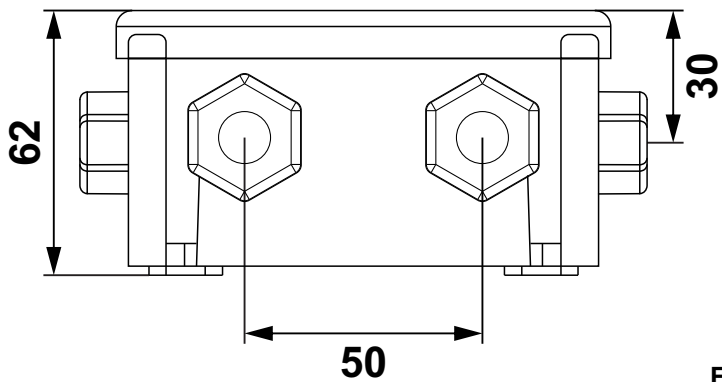
### 13.5) Dimensões da Caixa de Comando

**Vista Frontal**



**Figura 24**

**Vista Lateral**

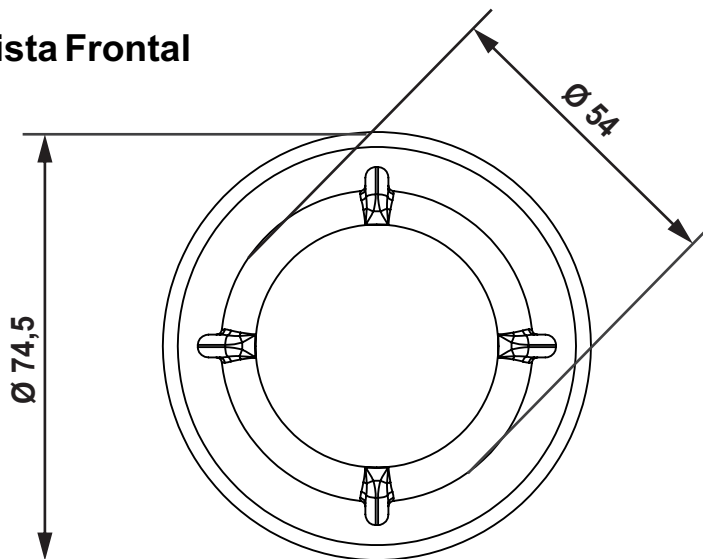


**Figura 25**

\* Dimensões em Milímetros

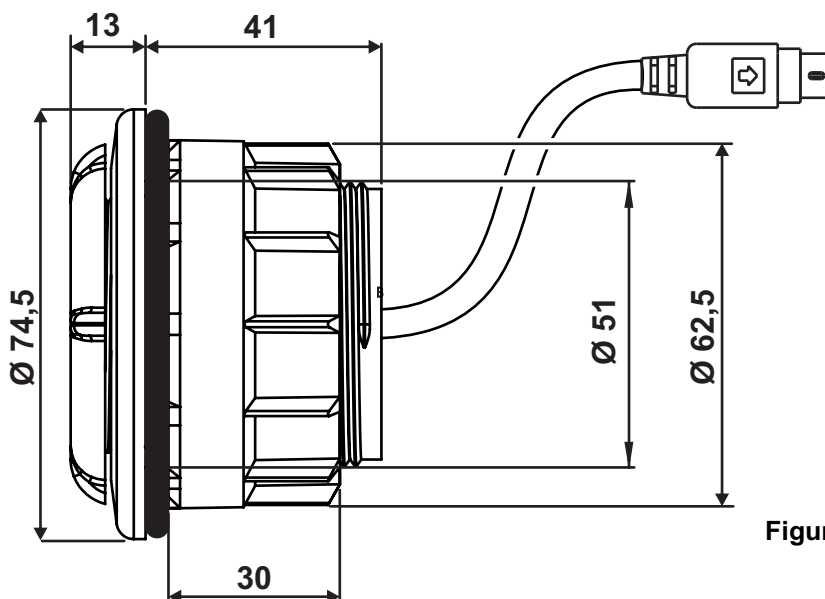
### 13.6) Dimensões do Ponto de Luz (Opcional)

**Vista Frontal**



**Figura 26**

**Vista Lateral**



**Figura 27**

\* Dimensões em Milímetros

#### **14.0) NORMAS DE GARANTIA**

Este produto é garantido pela **SINAPSE INDUSTRIAL LTDA**, na seguinte forma:

- A **SINAPSE INDUSTRIAL LTDA** garante o equipamento, cujo número de série consta no certificado de garantia, contra qualquer defeito de material ou processo de fabricação, desde que o critério de seus técnicos autorizados, se constate defeito em condições normais de uso;
- A reposição de peças defeituosas e execução dos serviços, incluindo o cordão de alimentação, bem como os demais componentes do equipamento decorrentes desta garantia, somente serão prestados nas localidades do território brasileiro onde a **SINAPSE INDUSTRIAL LTDA** mantiver **Serviço Autorizado Sinapse Industrial**;
- As despesas de transportes, frete e seguro correm por conta do cliente;
- Esta garantia somente será válida se o certificado de garantia estiver corretamente preenchido e sem rasuras, acompanhado da Nota Fiscal de compra.

#### **PRAZO DE GARANTIA:**

- Este equipamento é garantido por noventa dias (LEI N.º 8.078 de 11/09/1990), a contar da data de emissão da Nota Fiscal de compra ao primeiro adquirente consumidor;
- A garantia se estende para 01 (um) ano, incluso os noventa dias, caso a instalação deste equipamento seja realizada por técnico credenciado;
- A garantia continua válida mesmo que o equipamento venha a ser transferido a terceiros.

#### **EXTINÇÃO DA GARANTIA:**

- Pelo decurso normal do prazo de validade da garantia;
- Por ter sido ligado a rede elétrica fora dos padrões especificados, ou seja a variações excessiva de tensão;
- Por ter sido instalado com motobombas de potência superior a permitida ou sem instalação do disjuntor DR;
- Pelo mau uso e em desacordo com o manual de instruções;
- Por danos causados por agentes da natureza;
- Por ter sido utilizado em ambientes sujeitos a gases corrosivos, locais com excesso de umidade, locais com altas/baixas temperaturas, acidez, etc;
- Por ter sido instalado em Spa ou banheiras com água salgada ou sais corrosivos;
- Por danos causados por acidentes;
- Por apresentar sinais de que o equipamento fora aberto, ajustado, consertado ou ter seu circuito modificado por pessoa não autorizada pela Sinapse;
- Pelo descumprimento das instruções do Manual de Instalação e Operação do produto;
- Por estar este certificado com rasuras ou modificações.

#### **GARANTIA DE MANUTENÇÃO DO PRODUTO**

Todo equipamento reparado recebe nova garantia de 90 dias ou o que restar do período da garantia original. Este período é válido para o mesmo defeito ou serviço, ressalvados os casos de danos por transporte, quedas, mau uso, violação do equipamento e descargas atmosféricas.

# CERTIFICADO DE GARANTIA

## SPAMAX-5

Controladores de Spa

Somente em caso de defeito, encaminhe para a Sinapse uma cópia da nota fiscal, e este certificado preenchido e o equipamento .

Revendedor: \_\_\_\_\_

Instalador Credenciado?  sim  não Nome: \_\_\_\_\_

Proprietário: \_\_\_\_\_

Endereço: \_\_\_\_\_

Telefone: \_\_\_\_\_ E-mail: \_\_\_\_\_

Cidade: \_\_\_\_\_ UF: \_\_\_\_\_

CEP: \_\_\_\_\_

Data da Compra

\_\_\_\_/\_\_\_\_/\_\_\_\_  
Dia Mês Ano

Número de série: \_\_\_\_\_

OBS: Este certificado é válido somente no Brasil.

### Sinapse Industrial Ltda.

Rua Valparaíso, 11 - Jd. Lar Paraná

CEP: 87306-140, Campo Mourão - PR - Brasil

Fone/Fax: (44) 3016-7900

[www.sinapse.ind.br](http://www.sinapse.ind.br)



**SINAPSE**



**Sinapse Industrial Ltda.**  
Rua Valparaíso, 11 - Jd. Lar Paraná  
87306-140, Campo Mourão/PR - Brasil  
(44) 3016-7900  
[www.sinapse.ind.br](http://www.sinapse.ind.br)